

组合式炉具系列 电磁炉 台面 800 毫米

项目# _____

型号# _____

名称# _____

SIS # _____



371021 (E71NEH4000)

 4个电磁炉 (每个3.5千瓦)
 台面 800 毫米

产品概述

产品概述

6毫米厚的玻璃陶瓷烹饪表面4个独立控制3.5 千瓦感应区。感应顶面2个加热区无缝连接。外板为不锈钢与 (Scotch Brite) 苏格兰闪亮材质结合。1.5毫米厚一体成型不锈钢工作台。直角侧边允许设备之间的整齐连接。

主要特性

- 6毫米厚陶瓷玻璃炉面，带4个独立控制感应区域 每个区域功率为3.5千瓦
- 几乎整个面板使用陶瓷面板操作无死角
- 每个区域的指示灯安装在操作台上。
- 感应炉面板带有过热安全装置。
- 在每个区域都可以细微的调节供给能量，操作面板有不同能级可选
- 低散热不影响室温
- 钢化玻璃烹饪面不直接受热，从而使烹饪表面温度保持低温
- IPX4 级防水保护
- 使用的锅直径:最小12cm，最大28cm为了获得最大的加热效率。
- 适用于台面安装。

结构

- 外面板为带有Scotch Brite涂层的不锈钢板
- 一体成型的1.5毫米厚不锈钢工作台
- 设备具有直角,激光焊接切面,成就设别与设备之间的无缝拼接..

可持续发展

- 此型号符合瑞士能源效益条例(730.02)。

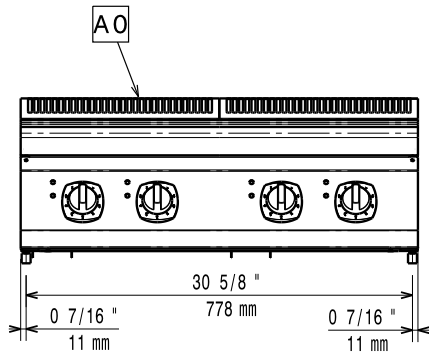


可选配件

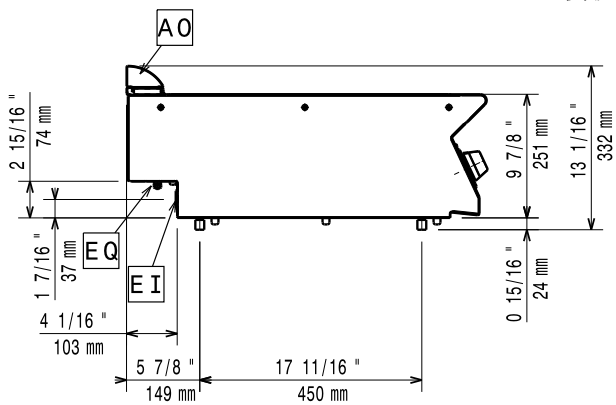
- | | | |
|----------------------------------|------------|--------------------------|
| • 桥式安装支架 800毫米 | PNC 206137 | <input type="checkbox"/> |
| • 桥式安装支架 1000毫米 | PNC 206138 | <input type="checkbox"/> |
| • 桥式安装支架 1200毫米 | PNC 206139 | <input type="checkbox"/> |
| • 桥式安装支架 1400毫米 | PNC 206140 | <input type="checkbox"/> |
| • 桥式安装支架 1600毫米 | PNC 206141 | <input type="checkbox"/> |
| • 延伸水柱-700系列 | PNC 206291 | <input type="checkbox"/> |
| • 烟道后挡板 800毫米 | PNC 206304 | <input type="checkbox"/> |
| • 排气管内置网状隔层, 400毫米 (700xp/900系列) | PNC 206400 | <input type="checkbox"/> |
| • 2个侧板适合座台式设备 | PNC 216277 | <input type="checkbox"/> |

审核: _____

前视

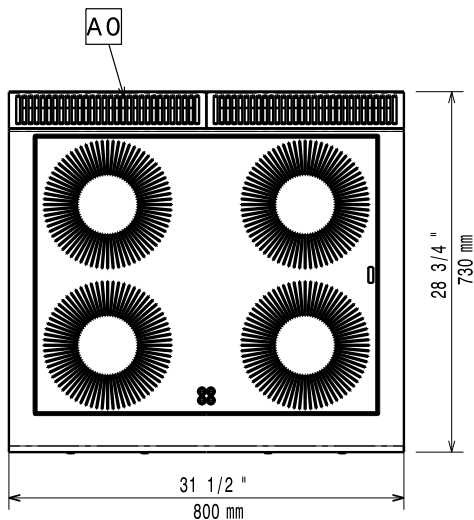


侧视



EI = 接电
EQ = 等电位螺丝

俯视



电源

电源规格: 380-415 V/3 ph/50/60 Hz
总功率: 14 kW

主要信息

如果设备需要安装在对温度敏感的设备上方或附近, 建议预留150毫米安全距离或安装绝热隔层

必须使用与电磁炉匹配的厨具

净重: 57 kg
运输重量: 65 kg
运输高度: 530 mm
运输宽度: 820 mm
运输深度: 860 mm
运输体积: 0.37 m³
认证: IH740
台式电磁炉尺寸(宽度): 800 mm
台式电磁炉尺寸(深度): 730 mm